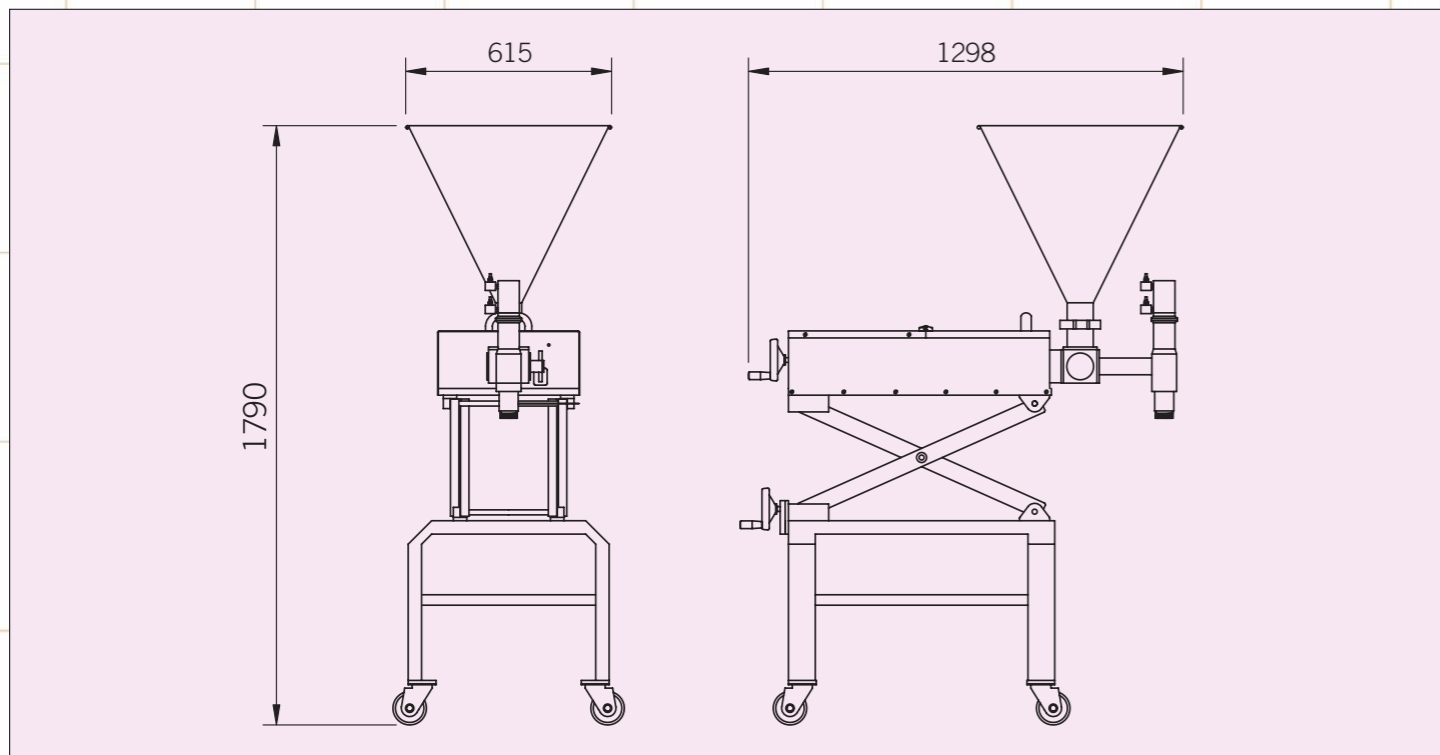


# DP

## Volumetric Depositing Machine



MIMAC ITALIA S.R.L. si riserva di apportare eventuali modifiche tecniche e costruttive. - MIMAC ITALIA S.R.L. reserves the right to make any technical and structural modification.  
MIMAC ITALIA S.R.L. se réserve le droit d'apporter éventuelles modifications techniques et de construction. - MIMAC ITALIA S.R.L. behält sich vor technische und bauliche Änderungen vorzunehmen.  
MIMAC ITALIA S.R.L. se reserva la facultad de aportar eventuales modificaciones técnicas y constructivas.



Agency:

MIMAC ITALIA s.r.l.  
Via dell'Industria, 22  
36013 PIOVENE ROCCHETTE (VI)  
Tel. 0445.576250 - Fax 0445.576112  
info@mimac.com

[www.mimac.com](http://www.mimac.com)

# Volumetric Depositing Machine



acrobatservice PH. Dvr fotografia - acrobatservice

# DP

## Volumetric Depositing Machine

[www.mimac.com](http://www.mimac.com)



# Volumetric Depositing Machine

## italiano

### DOSATRICE VOLUMETRICA MODELLO "DP"

La dosatrice volumetrica della serie DP ha un uso molto versatile in pasticceria e gastronomia e può essere impiegata singolarmente o inserita in linea. Viene abitualmente utilizzata per riempire stampi e contenitori di qualsiasi forma, per farcire o decorare torte, glassare, iniettare, ecc. Tutte le parti a contatto alimentare sono facilmente smontabili per una rapida pulizia.

La capacità di dosaggio è regolabile per mezzo di un volantino manuale e, nelle versioni standard, può variare, a seconda del gruppo dosatore utilizzato, da 20 a 1000 cc. La dosatrice può essere corredata da una vasta gamma di accessori, quali dosatori e farcitori di vario formato, stampi per iniezione, agitatori, supporto porta stampi, ecc. Possono inoltre essere realizzati dosatori ed accessori speciali su specifica richiesta del cliente.

## english

### "DP" MODEL VOLUMETRIC DEPOSITING MACHINE

The DP series volumetric depositing machine has a wide range of uses in pastry shop and gastronomy production. It can be used either individually or in a line. It is usually used to fill moulds or containers of any shape, to fill or decorate cakes, for applying a glaze, for injection etc. All the parts that come into contact with food are easy to dismantle for rapid cleaning. A handwheel is used to adjust depositing capacity and, in the standard version, this can vary from 20 to 1000 cc, depending on the depositor unit being used. A vast range of accessories is available for the depositing machine e.g. depositors and fillers in various shapes and sizes, moulds for injection, mixers, mould-holder supports etc. It is also possible to supply special depositors and accessories to suit the customer's specific requirements.

## français

### DOSEUSE VOLUMÉTRIQUE MODELE "DP"

La doseuse volumétrique de la série DP pour pâtisserie et gastronomie est de type universel et peut être utilisée seule ou intégrée à une ligne.

Elle est généralement utilisée pour le remplissage des moules et des récipients de toute forme ainsi que pour farcir et décorer les gâteaux, glacer, injecter, etc. Toutes les parties au contact des denrées alimentaires sont aisément démontables et permettent un nettoyage rapide. La capacité de dosage est réglable au moyen d'un volant manuel et, sur les modèles standard, peut varier de 20 à 1000 cc en fonction du groupe de dosage utilisé. La doseuse peut être équipée d'une ample gamme d'accessoires comme doseurs et accessoires à farcir de différents formats, moules pour injection, agitateurs, support porte-moules, etc. Des doseurs et accessoires spéciaux peuvent en outre être réalisés sur demande spécifique du client.

## deutsch

### VOLUMENDOSIERER MODELL "DP"

Die Volumendosiermaschine der Serie DP ist im Konditorei- und Gastronomiegewerbe äußerst vielseitig einzeln oder als Bestandteil einer Produktionslinie einsetzbar. Verwendet wird sie gewöhnlich zum Füllen von Formen und Behältern jeder Art, zum Belegen oder Verzieren von Torten, zum Glasieren, Einspritzen etc. Alle lebensmittelberührten Teile sind für eine schnelle Reinigung leicht ausbaubar. Das Dosiervolumen kann mit einem Handrad eingestellt werden und in den Standardausführungen je nach verwendetem Dosieraggregat zwischen 20 und 1000 ccm<sup>3</sup> schwanken. Für die Dosiermaschine steht ein reichhaltiges Zubehörprogramm zur Verfügung. Dazu gehören etwa Dosier- und Füllleinrichtungen diversen Formats, Einspritzformen, Rührwerke oder Formenhalter. Zudem ist auf spezifische Anfrage des Kunden die Herstellung von Sonderdosierern und Sonderzubehör möglich.

## español

### DOSIFICADORA VOLUMÉTRICA MODELO "DP"

La dosificadora volumétrica de la serie DP tiene un uso muy versátil en pastelería y gastronomía y se puede utilizar individualmente o instalar en una línea. Normalmente se utiliza para llenar moldes y contenedores de cualquier forma, para rellenar o decorar pasteles, glaseados, inyectados, etc. Todas las partes en contacto alimentario se pueden desmontar fácilmente para una rápida limpieza. La capacidad de dosificación se puede regular a través de un volante manual y, en las versiones estándar, puede variar, en función del grupo dosificador utilizado, desde 20 a 1000 cc. La dosificadora se puede equipar con una amplia gama de accesorios, como dosificadores y rellenos de vario formato, moldes para inyección, agitadores, soportes porta-moldes, etc. Además se pueden realizar dosificadores y accesorios especiales en caso de petición específica del cliente.

#### Caratteristiche tecniche:

Struttura in acciaio inox ed alluminio anodizzato  
Azionamento ad aria compressa 6 bar  
Tramoggia in acciaio inox da litri 50 circa  
Velocità regolabile fino ad un massimo di 40 cicli minuto

#### Technical specifications:

Structure in stainless steel and galvanised aluminium  
Powered by compressed air (6 bar)  
Stainless steel hopper, capacity approx. 50 Litres  
Adjustable speed, up to max. 40 Cycles/min.

#### Caractéristiques techniques:

Structure en acier inox et aluminium anodisé  
Actionnement à air comprimé 6 bars  
Trémie en acier inox de 50 litres env.  
Vitesse réglable jusqu'à 40 cycles minute maximum

#### Technische Eigenschaften:

Konstruktion aus Edelstahl und Eloxaluminium  
Druckluftbetrieb 6 bar  
Edelstahl-Fülltrichter mit etwa 50 Litern Inhalt  
Geschwindigkeit bis zu 40 Vorgängen pro Minute einstellbar

#### Características técnicas:

Estructura de acero inoxidable de aluminio anodizado  
Accionamiento de aire comprimido de 6 bar  
Tolva de acero inoxidable de aproximadamente 50 litros  
Velocidad ajustable hasta un máximo de 40 ciclos por minuto



Wide space  
to your  
Creativity

