

MDP - DPV

PNEUMATIC FILLING MACHINE

MIMAC



MDP - DPV

PNEUMATIC FILLING MACHINE



Dosatrici-riempitrici da banco ad azionamento pneumatico adatte ad iniettare, dosare e misurare prodotti per farcitura, ecc. Le macchine sono costruite in alluminio ed acciaio inox. I gruppi di dosaggio in acciaio inox sono estraibili e completamente smontabili per una accurata e rapida pulizia. I numerosi accessori di cui le dosatrici possono essere dotate consentono una svariata gamma di utilizzo in pasticceria, come riempire croissant e krapfen con crema pasticceria o marmellate, dosare su stampi tortine di pan di spagna, oppure misurare sciroppi, salse, maionese, yogurt, ecc.

Tabletop pneumatic dosing-filling machines suitable for injecting, dosing and measuring products for filling, etc. The machines are made of aluminium and stainless steel. The stainless steel dosing units can be extracted and dismantled completely for fast and careful cleaning. The numerous accessories supplied with the machines are perfect for filling croissants and doughnuts with custard or jam, dosing small sponges into moulds, or measuring syrups, sauces, mayonnaise, yogurt, etc.

Doseuses-injecteuses de table à actionnement pneumatique, étudiées pour injecter, doser et mesurer des produits farcis, etc. Les machines sont construites en aluminium et en acier inox. Les groupes de dosage en acier inox sont extractibles et complètement démontables ce qui permet un nettoyage minutieux et rapide. Les nombreux accessoires dont les doseuses peuvent être équipées offrent une large gamme d'utilisations en pâtisserie, comme celles de remplir des croissants ou des choux avec de la crème pâtissière ou de la confiture, de doser sur des moules des génoises ou encore mesurer des sirops, des sauces, de la mayonnaise, du yogourt, etc.

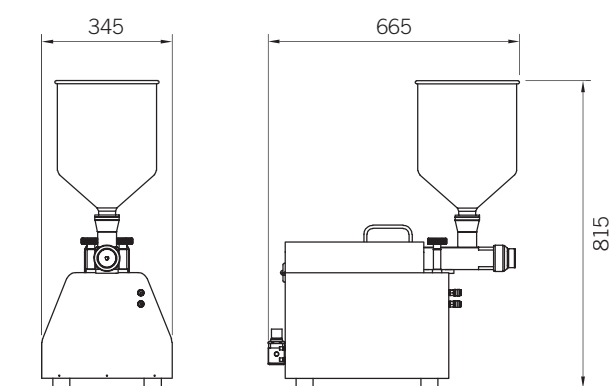
Dosificadoras-inyectadoras de sobremesa de accionamiento neumático, aptas para inyectar, dosificar y medir productos para rellenos, etc.. Las máquinas se han construido de aluminio y acero inoxidable. Los grupos de dosificación de acero inoxidable son extraíbles y completamente desmontables para una limpieza cuidadosa y rápida. Los numerosos accesorios con que pueden equiparse las dosificadoras permiten una amplia gama de uso en pastelería, como rellenar cruasanes y bollos con crema pastelera o mermeladas, dosificar bizcochos en moldes, o bien medir almíbares, salsas, mayonesa, yogur, etc..





MDP200

Dosaggio regolabile da 10 a 60 cc. circa
 The dosage can be adjusted from approx. 10 to 60 cc
 Dosage réglable de 10 à 60 CC environ
 Dosificación ajustable de 10 a 60 cc aproximadamente



DATI TECNICI - TECHNICAL DATA DONNEES TECHNIQUES - DATOS TÉCNICOS	
Capacità tramoggia - Hopper capacity Capacità trémie - Capacidad tolva	15 lt
Peso - Weight Poids - Peso	40 kg
Produzione massima - Max production Production maximale - Producción máxima	3000 C/h
Consumo aria - Air consumption Consommation d'air - Consumo de aire	6200 NL/h

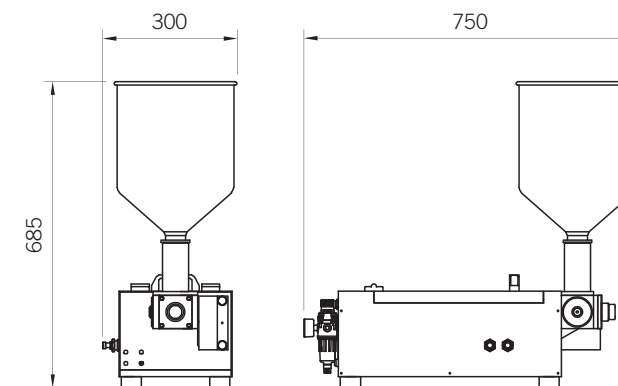
OPZIONE / OPTION / OPTION / OPCIÓN

Carrello supporto macchina / Machine supporting table / Table support machine / Mesa soporte máquina



DPV180

Dosaggio regolabile da 10 a 125 cc. circa
 The dosage can be adjusted from approx. 10 to 125 cc
 Dosage réglable de 10 à 125 CC environ
 Dosificación ajustable de 10 a 125 cc aproximadamente



DATI TECNICI - TECHNICAL DATA DONNEES TECHNIQUES - DATOS TÉCNICOS	
Capacità tramoggia - Hopper capacity Capacità trémie - Capacidad tolva	15 lt
Peso - Weight Poids - Peso	40 kg
Produzione massima - Max production Production maximale - Producción máxima	2400 C/h
Consumo aria - Air consumption Consommation d'air - Consumo de aire	7300 NL/h

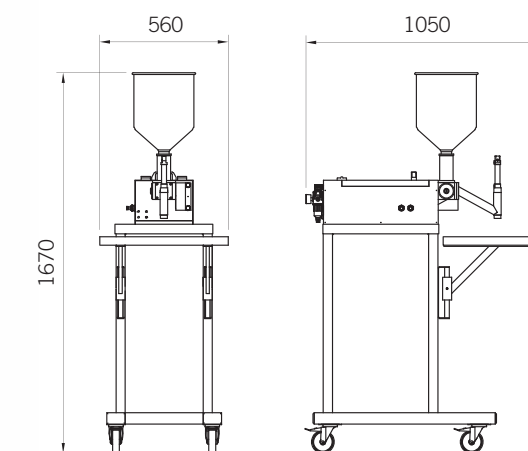
OPZIONE / OPTION / OPTION / OPCIÓN

Carrello supporto macchina / Machine supporting table / Table support machine / Mesa soporte máquina



DPV180 MUFFIN

DPV180 Muffin con piano di appoggio e dispositivo di chiusura dosatore automatico
 DPV180 Muffin model with supporting surface and automatic dosing machine closing device
 Modèle DPV180 Muffin avec plan d'appui et dispositif de fermeture doseur automatique
 Modelo DPV180 Muffin con plano de apoyo y dispositivo de cierre del dosificador automático



DATI TECNICI - TECHNICAL DATA DONNEES TECHNIQUES - DATOS TÉCNICOS	
Capacità tramoggia - Hopper capacity Capacità trémie - Capacidad tolva	15 lt
Peso - Weight Poids - Peso	76 kg
Produzione massima - Max production Production maximale - Producción máxima	2400 C/h
Consumo aria - Air consumption Consommation d'air - Consumo de aire	7300 NL/h



OPZIONE / OPTION / OPTION / OPCIÓN

Carrello supporto macchina / Machine supporting table / Table support machine / Mesa soporte máquina



MIMAC ITALIA s.r.l.
Via dell'Industria, 22
36013 PIOVENE ROCCHETTE
Vicenza - Italy
Tel. +39 0445 576 250
Fax +39 0445 576 112
www.mimac.com
info@mimac.com

MIMAC ITALIA S.R.L.
Si riserva il diritto di apportare eventuali modifiche tecniche e costruttive
Reserves the right to make any technical and structural modification
Se réserve le droit d'apporter éventuelles modifications et de construction
Se reserva la facultad de aportar eventuales modificaciones técnicas y constructivas